



MESI

Simplifying Diagnostics

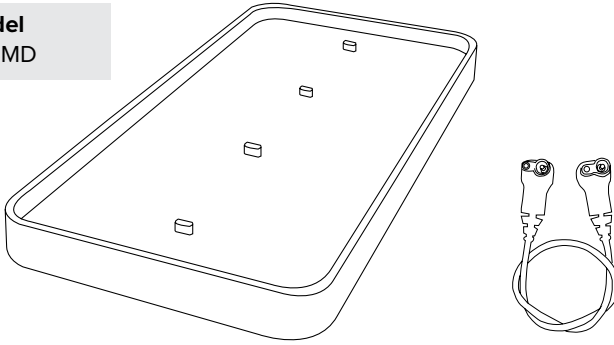
Stručný návod

VELKÁ NABÍJECÍ DESKOVÁ JEDNOTKA MESI

4portová nabíjecí stanice

CO JE V KRABICI?

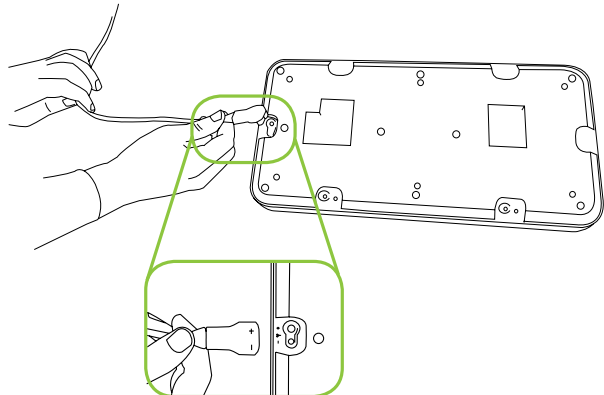
Model
CS4MD



Před prvním použitím zařízení si pozorně přečtete návod k použití a dodržujte doporučení uvedená zde: www.mesimedical.com/support/IFU/CS4.

POKYNY

Připojte napájecí zdroj k zadní straně nabíjecího doku.



VAROVÁNÍ



Použití jiných kabelů a příslušenství než schválených pro používání ze strany MESI Ltd. může případně negativně ovlivnit výkon EMC.



Neromontovávají zařízení, aby nedošlo k zásahu elektrickým proudem. Uvnitř nejsou žádné součásti, které by bylo možné opravovat. Svěťte opravy výhradně kvalifikovanému personálu.



Nelikvidujte zařízení do netříděného komunálního odpadu. Připravte je k recyklaci nebo pro sběr tříděného odpadu podle směrnice 2002/96/ES nebo o odpadních elektrických a elektronických zařízeních.



K čištění zařízení použijte výhradně neagresivní čisticí prostředky. Zařízení lze otírat vlhkým hadříkem.



Nepoužívejte zařízení, když je mokré. Po čištění zařízení vlhkým hadříkem vyčkejte, až uschne. Používejte zařízení pouze když je zcela suché.



Nepřipojujte do série více než jednu další 4portovou nabíjecí stanici nebo 2portovou nabíjecí stanici.